

KONVEKTA

Thermosysteme

Anlagenübersicht zum Schaltplan:

BK1-039-042

DKD 133, DKD 327, SKD 119

**Fahrt / Stand mit FR4, 2 Kondensatorlüfter,
2 Verdampferlüfter, mit Heißgasabtauung,
Scrollkompressor 230V**

FK 2321 / 4 / 12-230V

FK 2351 / 4 / 12-230V

FK 2521 / 4 / 12-230V

FK 2550 / 4 / 12-230V

FK 2621 / 4 / 12-230V

FK 2651 / 4 / 12-230V

FK 2720 / 4 / 12-230V

FK 2721 / 4 / 12-230V

FK 2722 / 4 / 12-230V

TK 2921 / 6 / 12-230V

TK 2922 / 6 / 12-230V

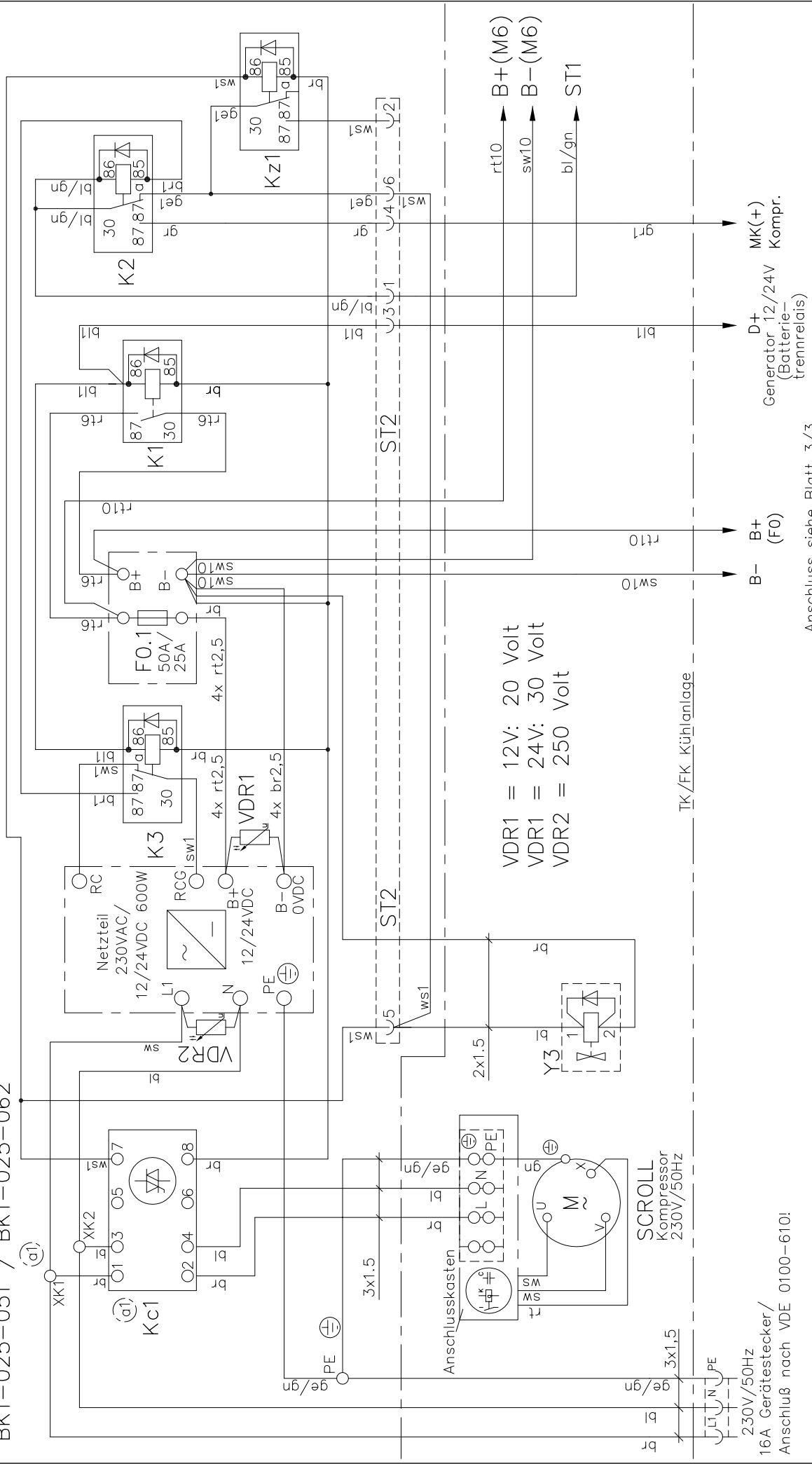
FK 3021 / 4 / 12-230V

FK 3022 / 4 / 12-230V

TK 4021 / 6 / 12-230V

TK 4022 / 6 / 12-230V

Schaltkasten Nr: 12/24Vdc
BK1-025-051 / BK1-025-062



VDR1 = 12V: 20 Volt
VDR1 = 24V: 30 Volt
VDR2 = 250 Volt

Tk/FK Kühlanlage

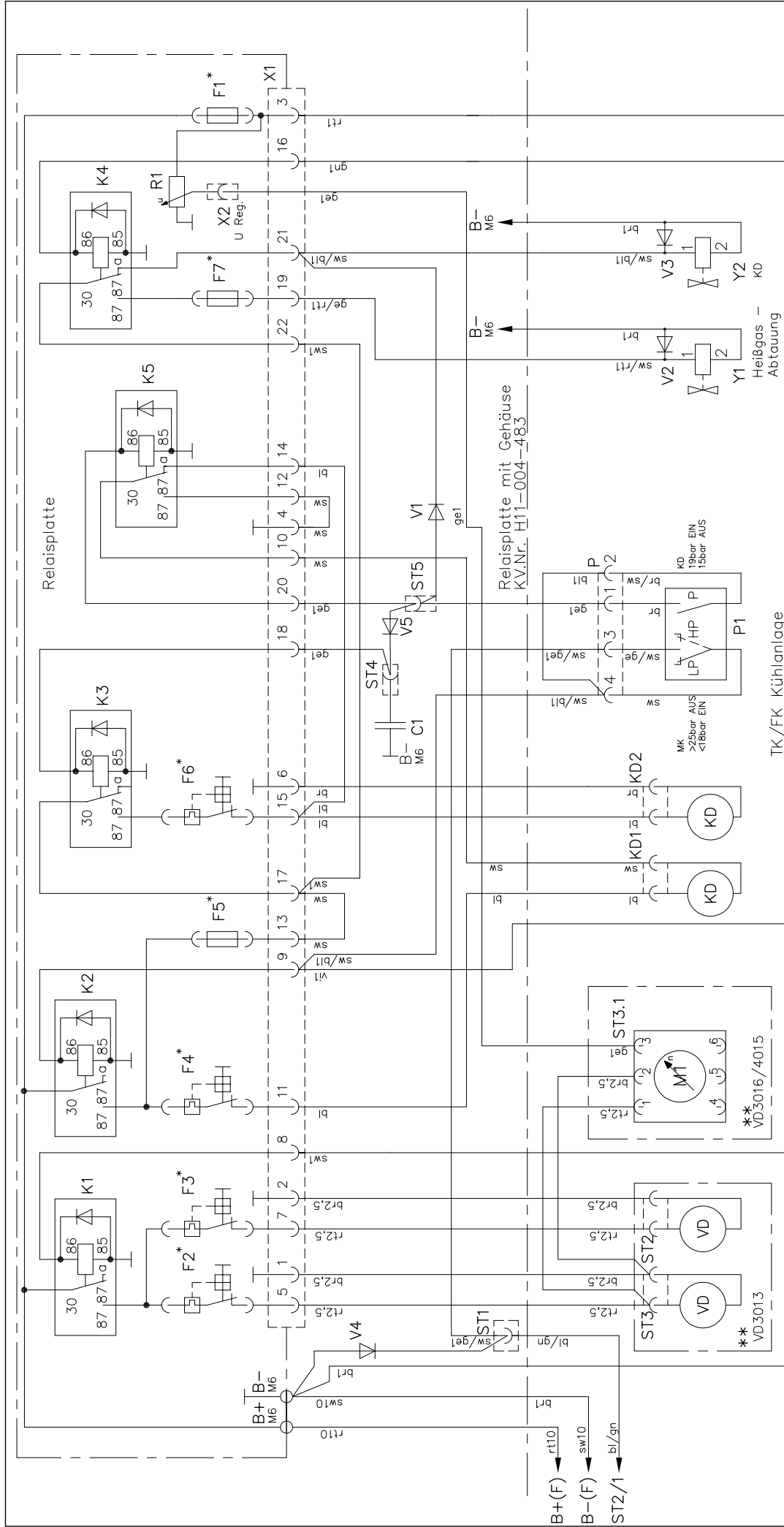
16A Gerätestecker/
Anschluß nach VDE 0100-610!

Anschluss siehe Blatt 3/3

Diese Zeichnung verbleibt unser Eigentum. Vervielfältigung, Verwertung oder Mitteilung an dritte Personen hat zivil- und strafrechtliche Folgen. (Urheberrechtsgesetz. Gesetz gegen den unlauteren Wettbewerb BGB.)
Durch Weiterentwicklung entstehende konstruktive und technische Änderungen behalten wir uns vor!
Originale dürfen ohne Änderungsantrag nicht verändert werden.
KONVEKTA AG 34607 Schwalmstadt

KONVEKTA ® KÜHL- & KLIMANLAGEN D-34607 SCHWALMSTADT SCHALTPLAN Typ: DKD327 F/S	
Gez. 25.02.09	A.Kraft
Gepr.	
a1 Symbol Kc1 geü., XK kinzu 23.02.10 S. Pflüger	
Nr. Änderungs-Mitteilung	Tag/Name
	TAG NAME
	Blatt Zeichnungs-Nr.
	1/3 K1-039-042

DKD327 230Vac/12/24Vdc
FR4, Opt.VD4015/3016, Scroll



FR4(1) FR4(2)

DEF Ein/on 12/24V

Anschluss siehe Blatt 3/3

FR4(4)

MK Ein/on

FR4(5)

VD Ein/on

FR4(7)

Anschluss siehe Blatt 3/3

KONVEKTA® KÜHL- & KLIMANLAGEN D-34607 SCHWALMSTADT

SCHALTPLAN

Typ: DKD327 F/S

Blatt Zeichnungs-Nr. 2/3 K1-039-042

DKD327 230Vac/12/24Vdc

FR4, Opt.VD4015/3016, Scroll

Gez. 25.02.09 A.Kraft			TAG NAME		
Gepr.			Tag/Name		
a1 Symbol Kc1 geü., XK kinzu 23.02.10 S. Pflüger			Nr./Änderungs-Mitteilung		

** Optional VD4015/3016 je nach Lieferumfang

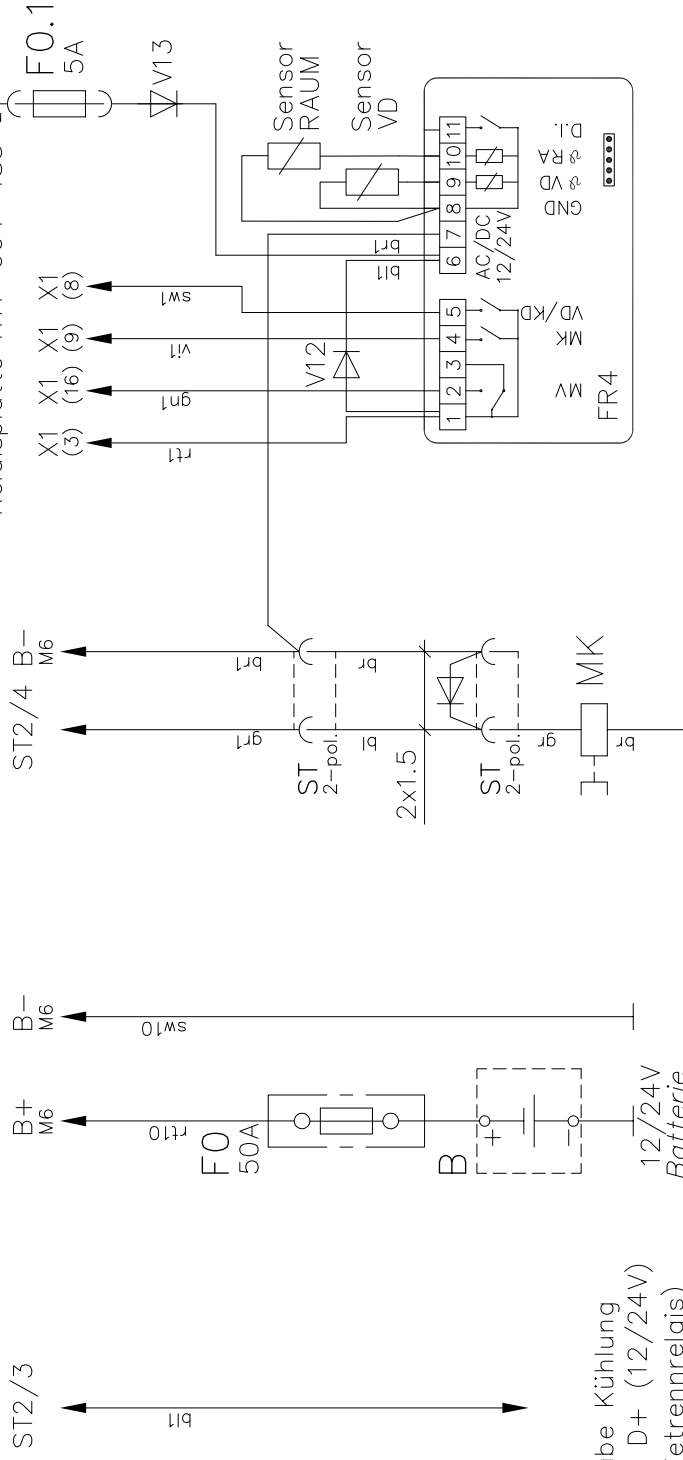
** VD3016/4015

** VD3013

Diese Zeichnung verbleibt unser Eigentum. Vervielfältigung, Verwertung oder Mitteilung an dritte Personen hat zivil- und strafrechtliche Folgen. (Urheberrechtsgesetz. Gesetz gegen den unlauteren Wettbewerb BGB.) Durch Weiterentwicklung entstehende konstruktive und technische Änderungen behalten wir uns vor! Originale dürfen ohne Änderungsantrag nicht verändert werden.

KONVEKTA AG 34607 Schwalmstadt

Schaltkasten BK1-025-051/ -062



Freigabe Kühlung
Generator D+ (12/24V)
(Batterietrennrelais)

Un	F1	F2	F3	F4	F5	F6	F7
12V	7,5A	25A	25A	25A	25A	25A	7,5A
24V	7,5A	15A	15A	15A	15A	15A	7,5A

Un	F1	F2	F3	F4	F5	F6	F7
12V		10A	10A	10A	10A	10A	
24V		5A	5A	5A	5A	5A	

Absicherungswerte für F1 bis F7
bei Nennspannung 12/24V

** nur bei VD4015/3016
mit büstenlosen Gebläsen

Diese Zeichnung verbleibt unser Eigentum. Vervielfältigung, Verwertung oder Mitteilung an dritte Personen hat zivil- und strafrechtliche Folgen. (Urheberrechtsgesetz. Gesetz gegen den unlauteren Wettbewerb BGB.)
Durch Weiterentwicklung entstehende konstruktive und technische Änderungen behalten wir uns vor!
Originale dürfen ohne Änderungsantrag nicht verändert werden.
KONVEKTA AG 34607 Schwalmstadt

KONVEKTA ® KÜHL- & KLIMAAANLAGEN D-34607 SCHWALMSTADT	
Gez. 25.02.09	A.Kraft
SCHALTPLAN	
Typ: DKD327 F/S	
DKD327 230Vac/ 12/24Vdc	
FR4, Opt.VD4015/3016, Scroll	
Nr.	Änderungs-Mitteilung
Tag	Name
Gepr.	Blatt
	3/3
	Zeichnungs-Nr.
	K1-039-042